

## ものづくりセッション発表者の方へ

ものづくりセッションの展示についてご案内いたします。

ものづくりセッションをお申込みの際に展示を希望された方は次の事項をご参照ください。

### [1]展示の方法

1. 展示会場に展示スペースとパネルを準備いたします。

展示スペースは、幅150cm、奥行き65cm程度です。

2. パネルにはポスターを貼ることができます。

ポスターは、A0版1枚構成(縦119cm, 横84cm)を原則としますが、このサイズ内にA4版複数枚を貼り合わせた構成でも構いません。

フォント、色合いなどは自由です。見る方が見易い構成で作成してください。

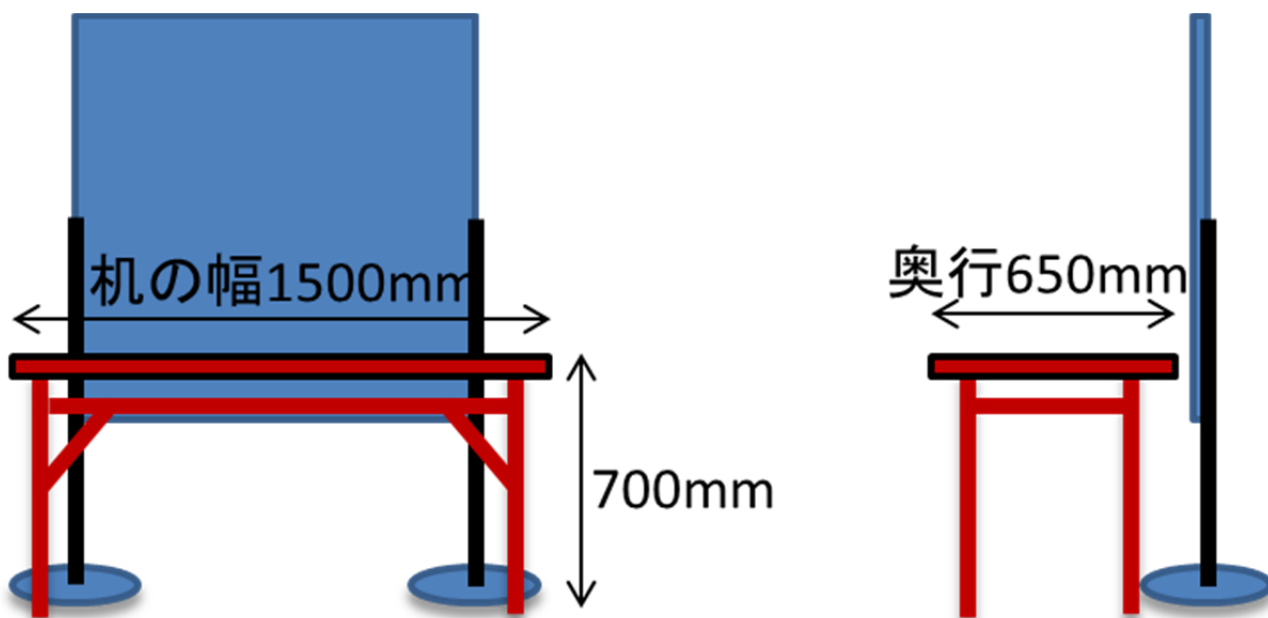
3. ポスターの貼付けは画鋏などを利用してください。

画鋏は事務局でも準備いたします

4. 展示スペースには、カタログ、製品資料、製品サンプルのほかにノートPCが置ける展示置台(150cm × 65cm程度のもの)を準備いたします。

5. 上記の展示物については、大きな音が出るもの、強い光を放射する物、粉塵や強い臭い、有害なガスを出す物などをご遠慮ください。

6. ご希望の場合、展示スペースに小容量(ノートPC用など)でしたらAC100Vのコンセントを用意いたしますので、予め事務局にご連絡ください。



## [2] 展示物の搬入・搬出

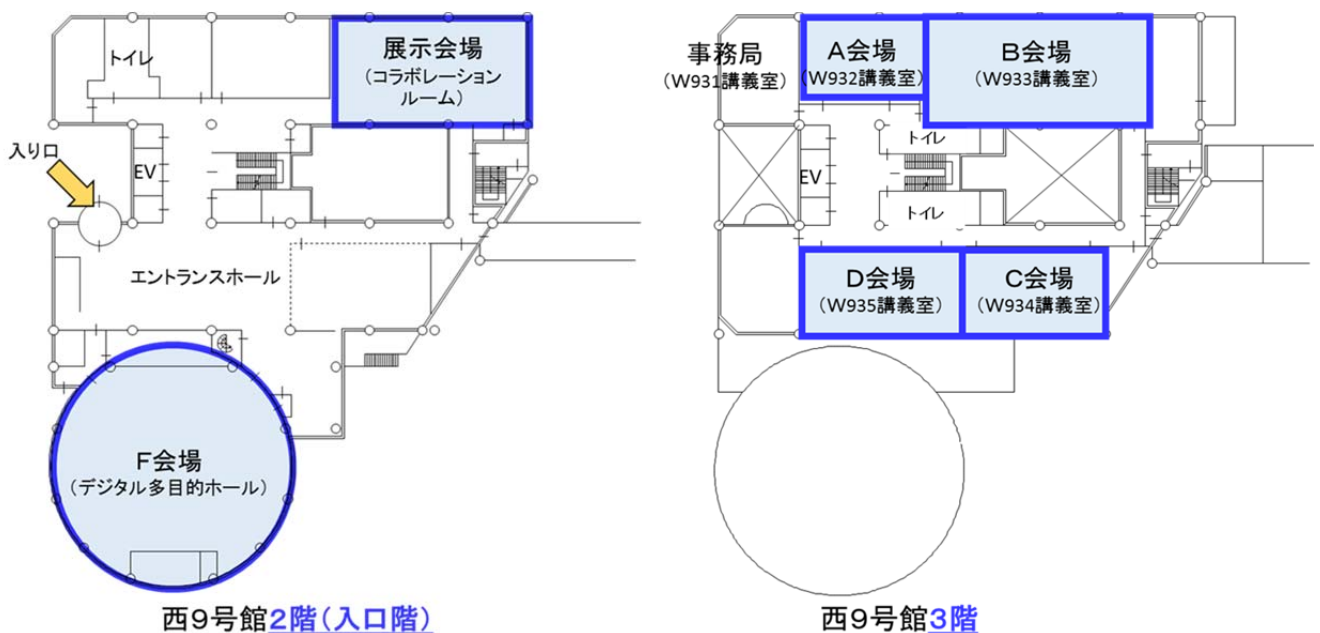
1. 展示物は3月22日の10時から12時までに、ご自身で設置してください。
2. 展示は初日の3月22日から最終日の3月24日まで行ってください。  
止むを得ず、途中から展示開始、途中で展示終了する場合は予め事務局に申し出てください。
3. 事前に展示物を搬入される場合は、事前に、事務局までご連絡ください。
  - ・ 宅急便利用の場合：3月18日（金）14:00～16:00 着をお願いします。当日連絡先：講演大会事務局 070-5583-3598  
送付先：〒152-8550 東京都目黒区大岡山2-12-1  
東京工業大学 大岡山キャンパス  
西9号館 931号室
4. 展示物の撤去は、最終日の15:00からを予定しております。ご自身で撤去してください。
5. 展示物の搬入・搬出に車両を使う場合は、事務局にご相談ください。

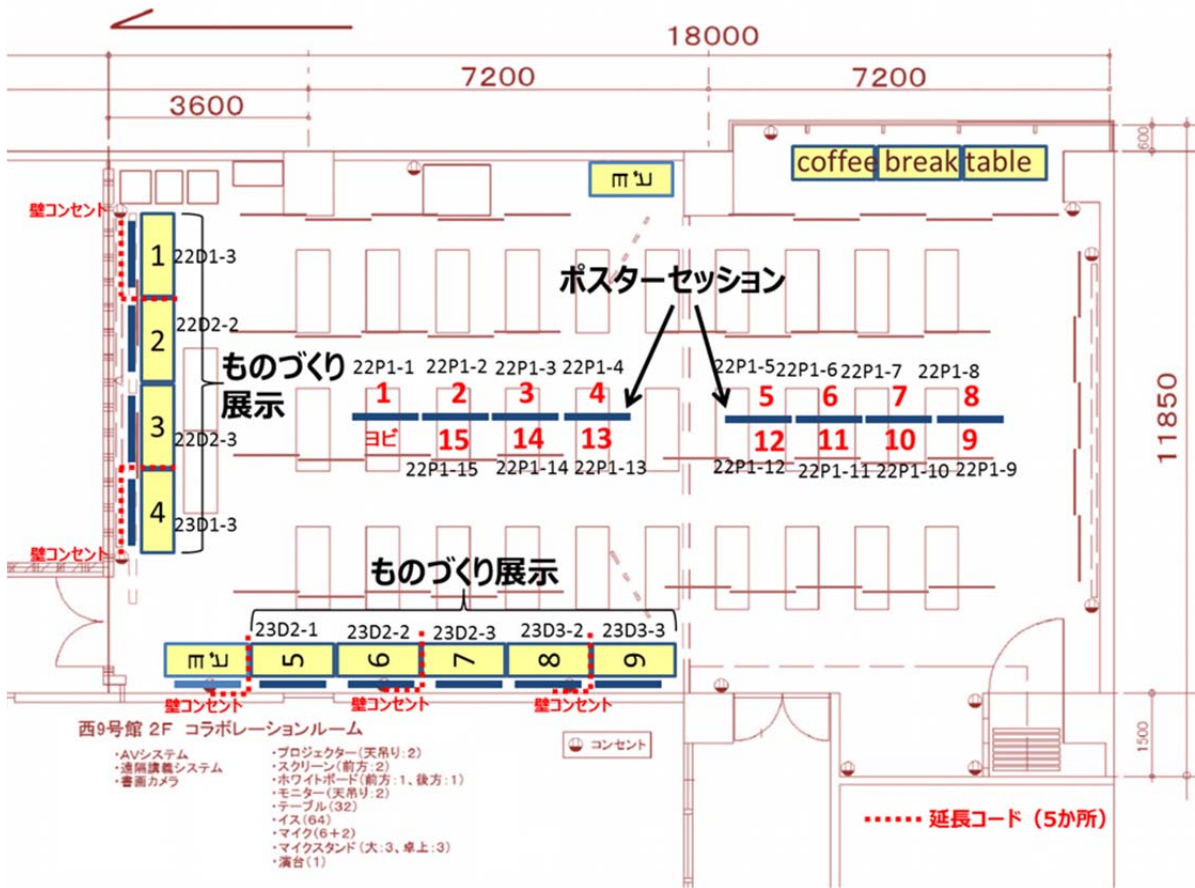
## [3] 展示会場での説明

1. 展示会場での説明は、発表者の方または説明員として参加登録された方が行ってください。
2. ものづくり展示会場での説明用にコア時間は設定しておりませんので、聴講者がいらっしゃるときは、適宜説明してください。
3. 展示スペースでのパンフレット等の配布は可能です。  
講演会場内や、廊下や構内での配布はご遠慮ください。

## [4] 講演会場・展示会場

ものづくりセッションの講演会場は D会場（西9号館3階 W935 講義室） です。  
展示会場はポスター会場は 西9号館2階（入口階）のコラボレーションルーム です。  
会場が変更される場合は、事前にご連絡いたします。







【お願い】

- 会期中、夜間はカタログ等を展示スペースに置いたままでも結構ですが、サンプル機器等の貴重品類は引き上げるなど、ご自身で管理して下さるようお願いいたします。
- ものづくりセッション展示会場のレイアウト、設置場所は事務局で決めさせていただきます。ご了承ください。

【当日連絡先】

エレクトロニクス実装学会事務局

会場受付(携帯電話) 070-5583-3598